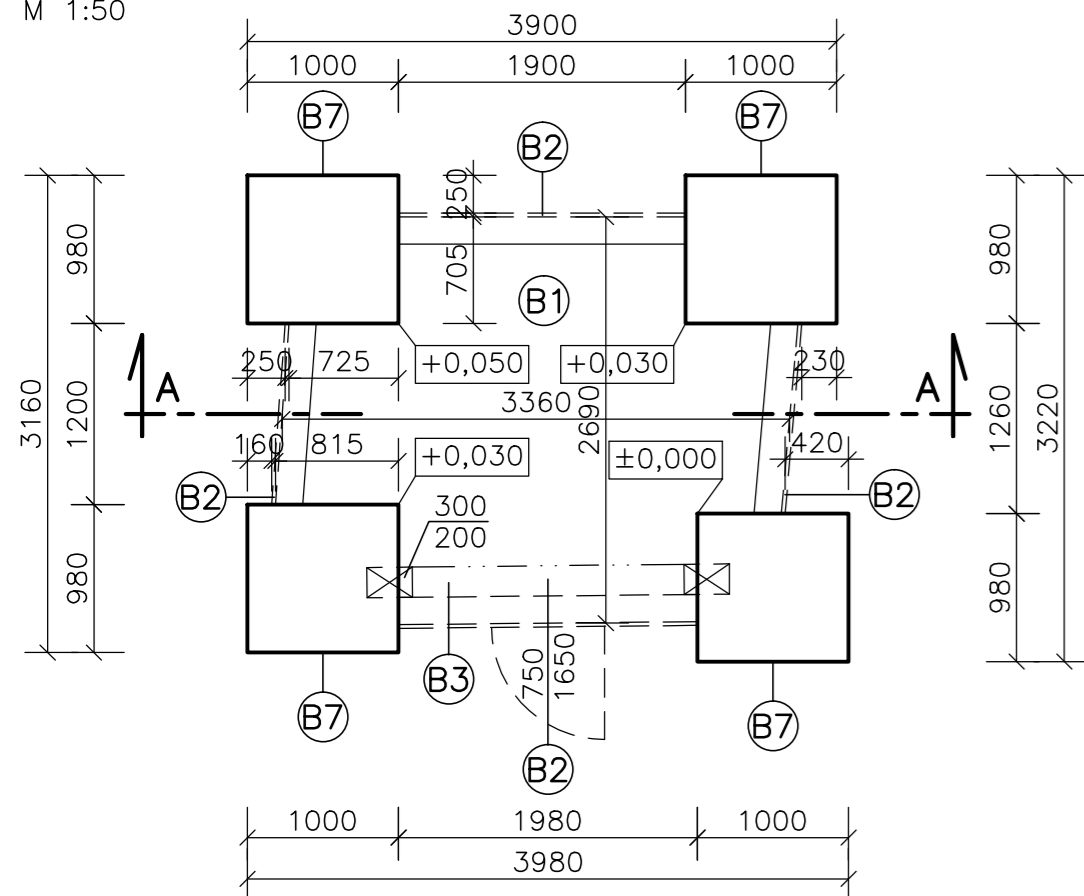
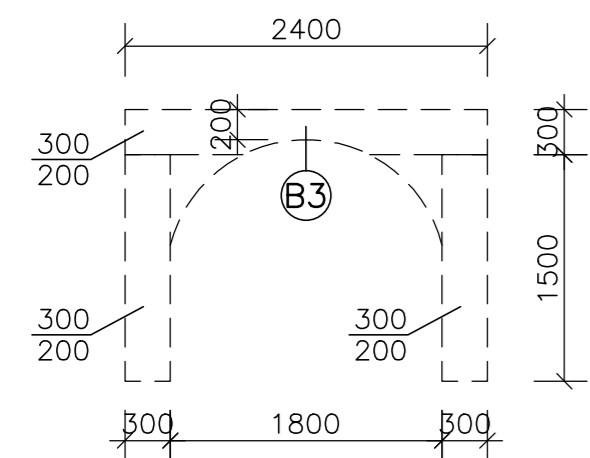


PŌDORYS – BŪRACIE PRÁCE

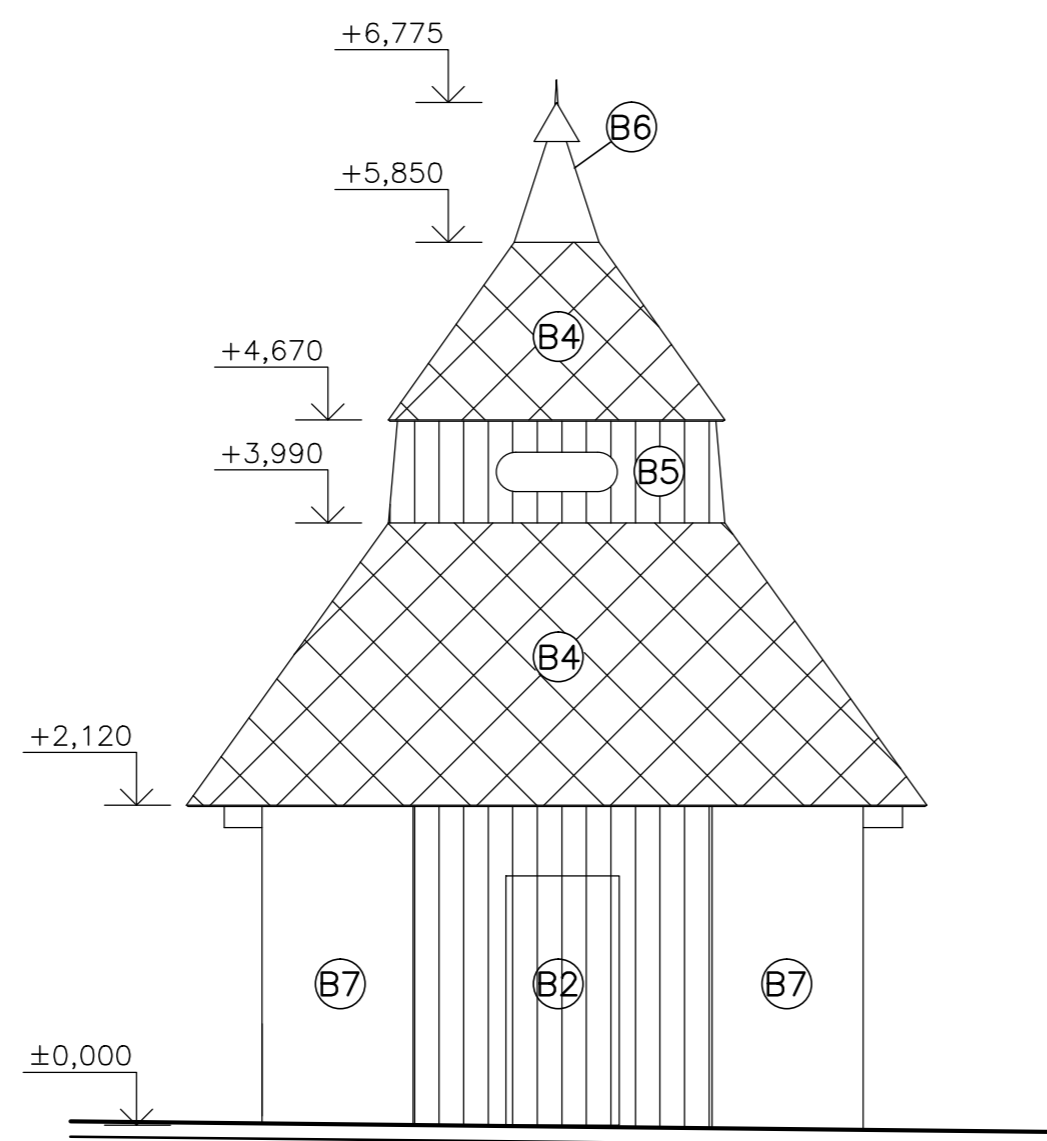
M 1:50



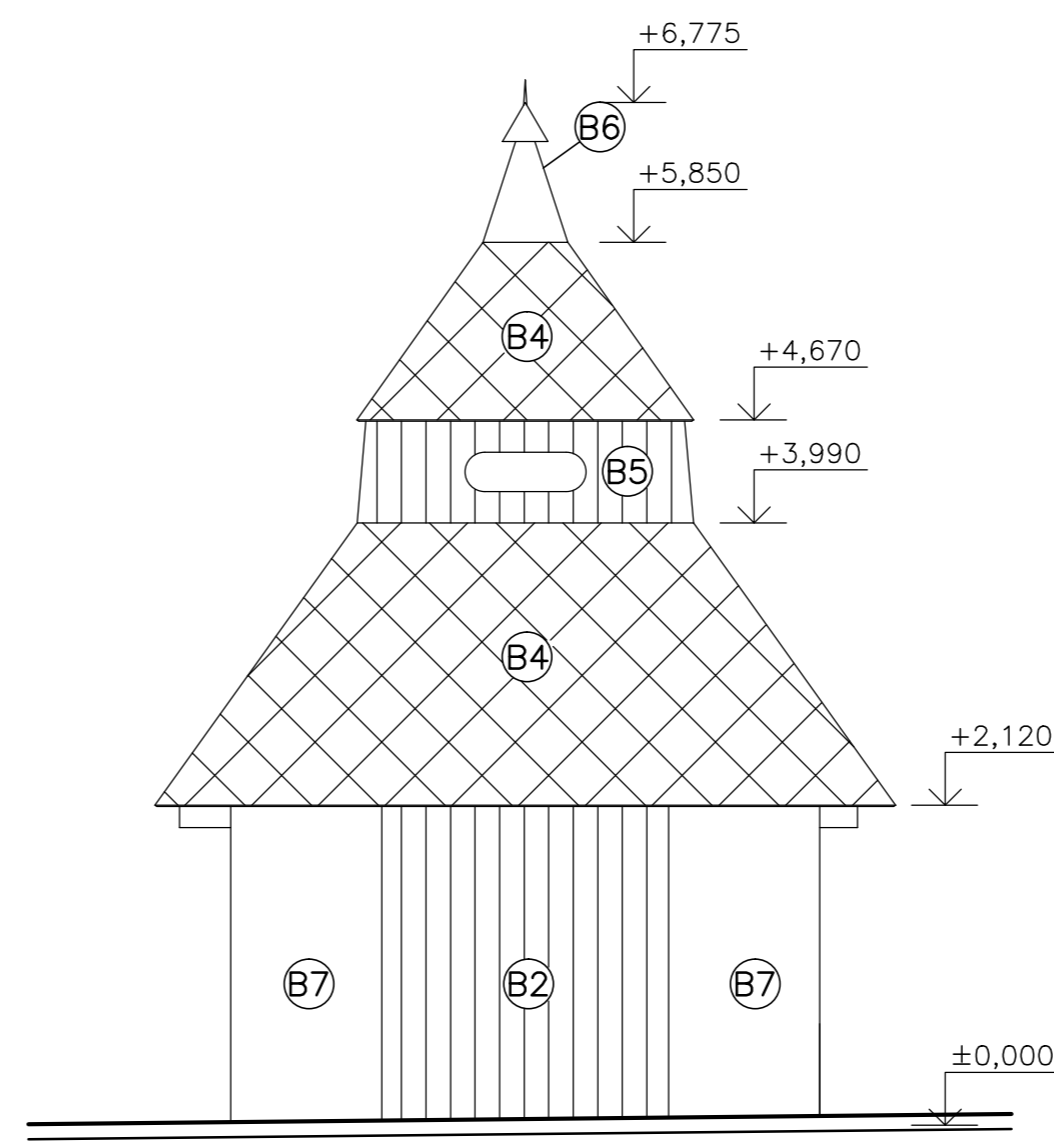
VSTUPNÝ PORTÁL



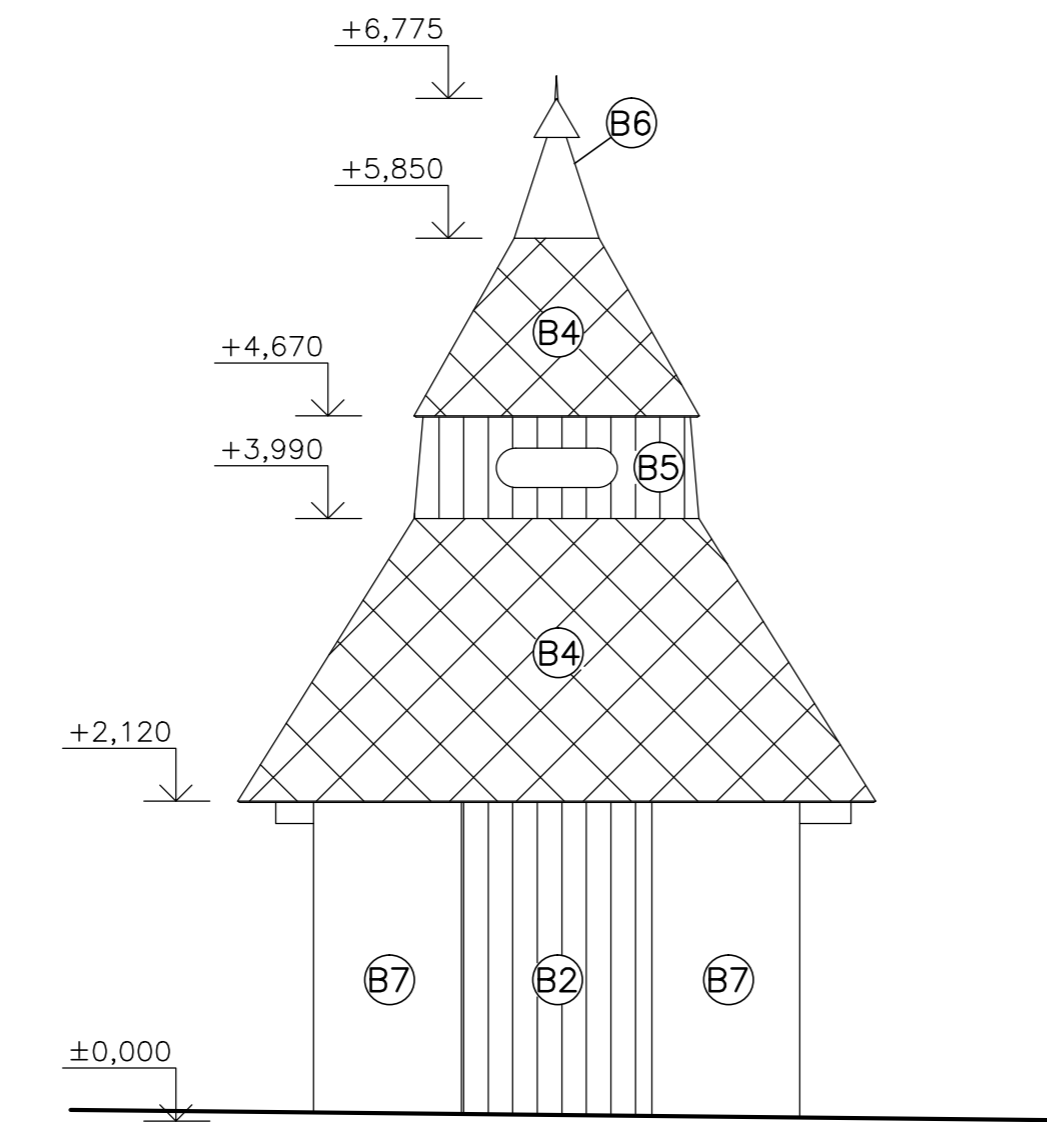
VÝCHODNÝ POHLAD



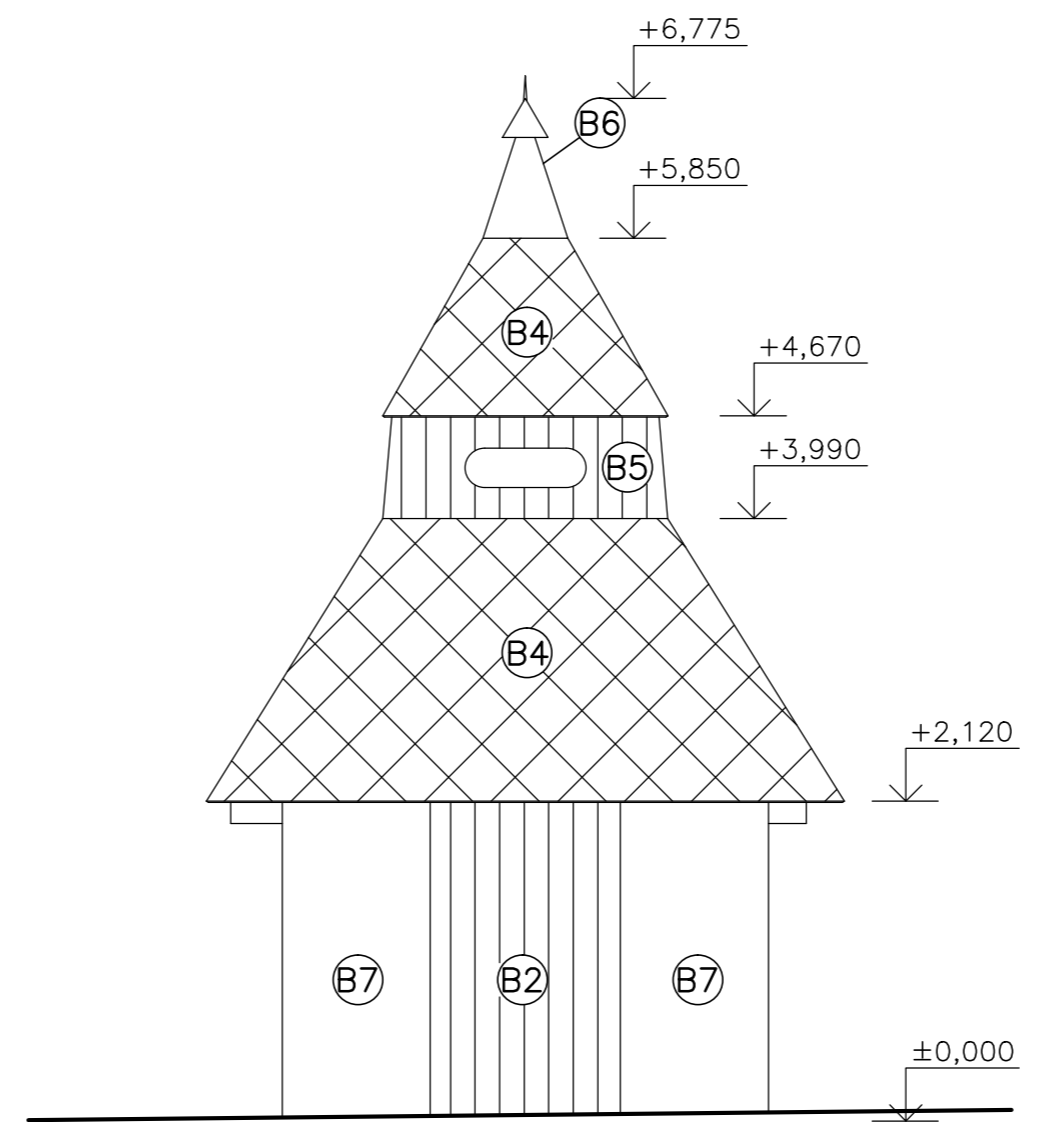
ZÁPADNÝ POHLAD



JUŽNÝ POHLAD

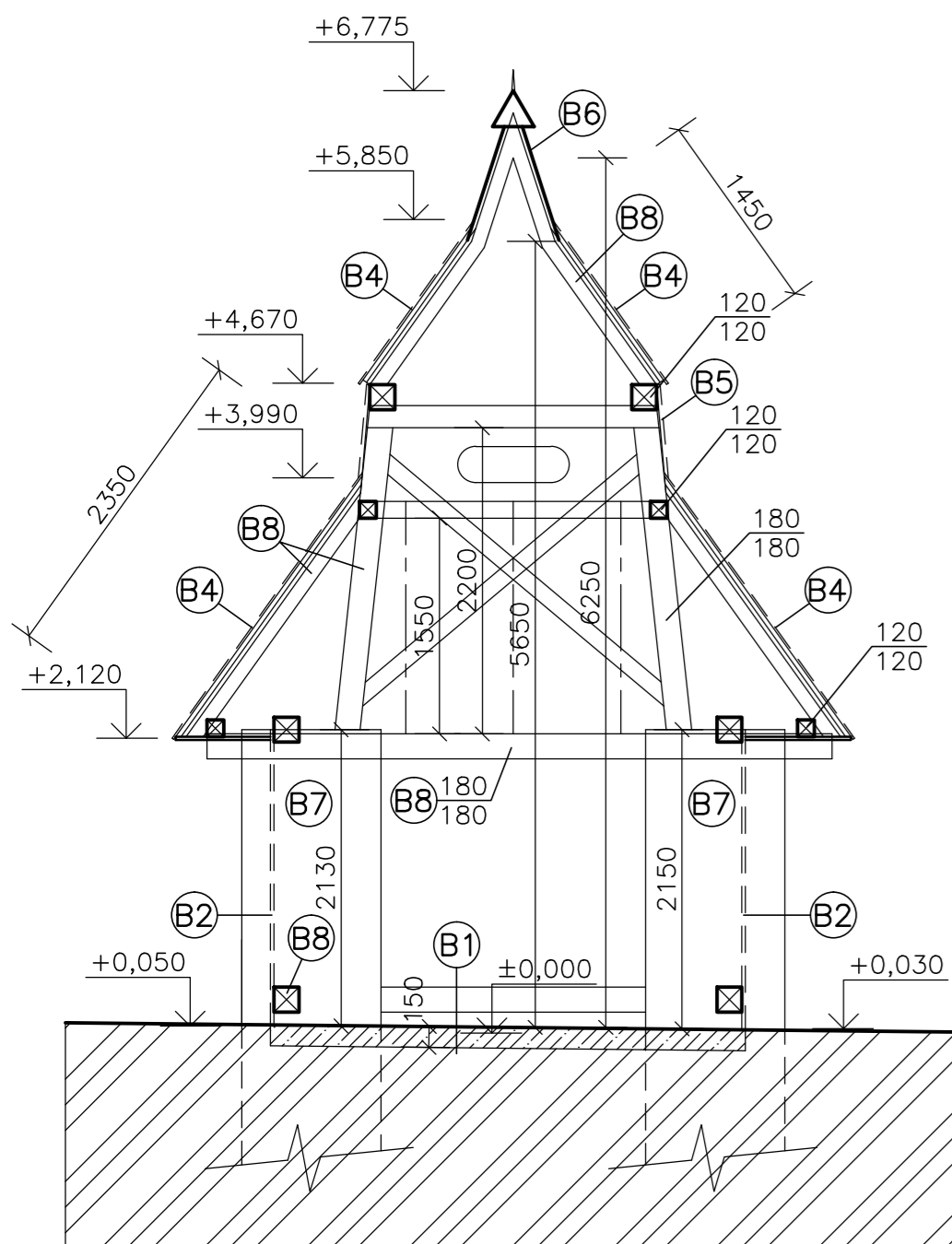


SEVERNÝ POHLAD



PRIEČNY REZ A-A – BŪRACIE PRÁCE

M 1:50

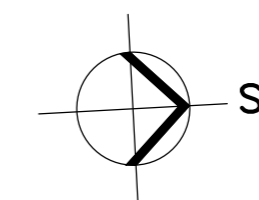


POPIS SŪČASNÉHO STAVU


- NOSNÝ SYSTÉM – MŪRANÉ PILIERE
- NOSNÁ KONŠTRUKCIA STRECHY – POMŪRNICE, DREVENÉ STĽPY, VÄZNICE, KROKVV
- OBVODOVÝ PLÁŠŤ – DREVENÉ DOSKY
- STREŠNÁ KRYTINA – VLÁKNOCEMENTOVÁ KRYTINA
- PODLAHA – BETÓNOVÁ MAZANINA
- DVERE – DREVENÉ LATKOVÉ

LEGENDA BŪRACÍCH PRÁC:

- B1 – ASANOVAŤ BETÓNOVÚ MAZANINU HR. 150 mm, MNOŽSTVO 8,0m²
- B2 – DEMONTOVAŤ OPLÁŠTENIE – DREVENÉ DOSKY A DVERE, MNOŽSTVO 15,0m²
- B3 – DEMONTOVAŤ POŠKODENÝ DREVENÝ VSTUPNÝ PORTÁL
- B4 – DEMONTOVAŤ VLÁKNOCEMENTOVÚ KRYTINU A LATOVANIE, MNOŽSTVO 50,0m²
- B5 – DEMONTOVAŤ DREVENÝ OBLKAD NA STRECHE, MNOŽSTVO 10,0m²
- B6 – DEMONTOVAŤ PLECHOVÉ UKONČENIE STRECHY
- B7 – PŌVODNŤ OMIETKU OŠKRABAŤ
- B8 – DREVENÉ KONŠTRUKCIU OČISTIŤ A VYBRŪSIŤ + 3x NÁTER NA DREVO



±0,000 = PODLAHA PRÍZEMIA

GENERÁLNY PROJEKTANT Projektová kancelária Ing. PETER TRIZNA & PARTNERS, s.r.o. BOBROVEC 564 032 21 BOBROVEC tel.: 0910 906 328 trizna3@gmail.com		PROJEKTANT Projektová kancelária Ing. PETER TRIZNA & PARTNERS, s.r.o. BOBROVEC 564 032 21 BOBROVEC tel.: 0910 906 328 trizna3@gmail.com		Podpis:  Sada čísla:
Hlavný inžinier projektu:	Zodpovedný projektant:	Vypracoval:		
ING. PETER TRIZNA	ING. PETER TRIZNA	ING. PETER TRIZNA		
Miesto stavby: MALATÍNŤ, PARCELNÉ ČÍSLO 54, k.ú. MALATÍNŤ				
Investor: OBEC, 032 15 MALATÍNŤ				
Akcia: STAVEBNÉ ŤPRÁVY ZVONICE – MALATÍNŤ		Formát:	8x44	
Objekt: SO 01 – STAVEBNÉ ŤPRÁVY ZVONICE		Dátum:	02/2019	
Príloha:		Číslo zákazky:	03/DSP/2019	
PŌDORYS, REZ, POHLADY – BŪRACIE PRÁCE		Stupeň:	DSP	
		Profesia:	ARCH	
		Mierka:	Číslo prílohy:	
		1:50	A1.02	